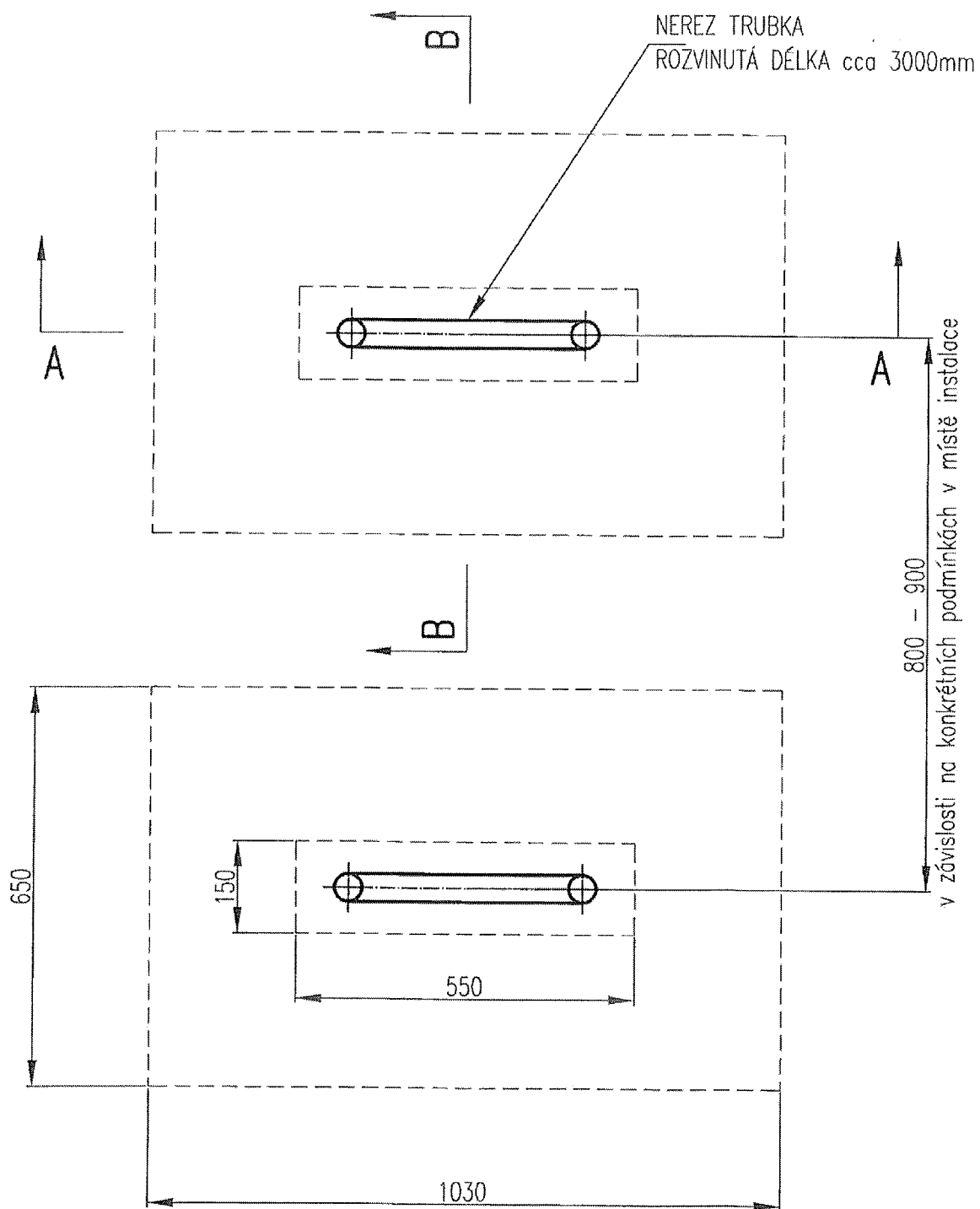
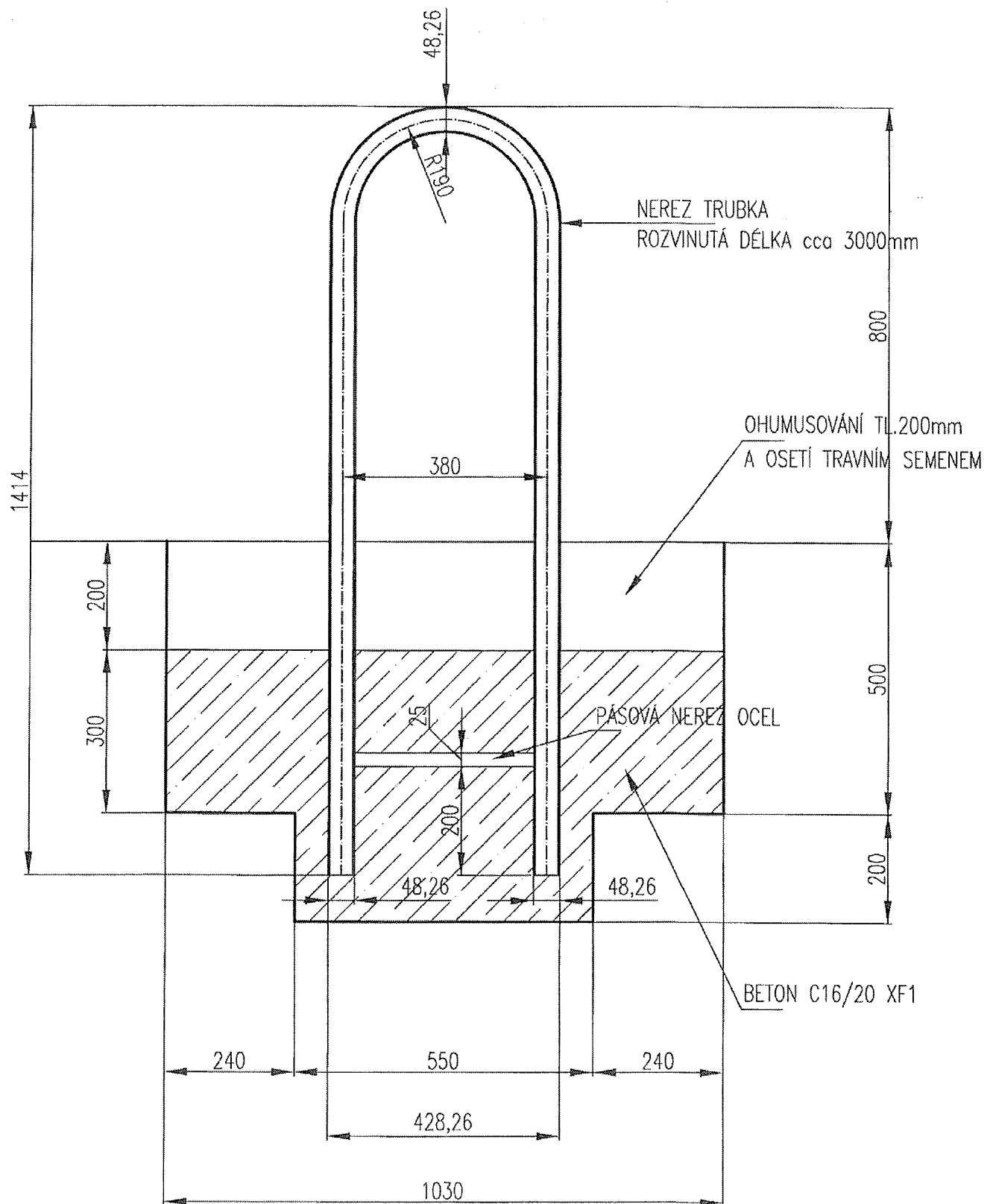


# INSTALACE CYKLOSTOJANU DO ZATRAVNĚNÉ PLOCHY

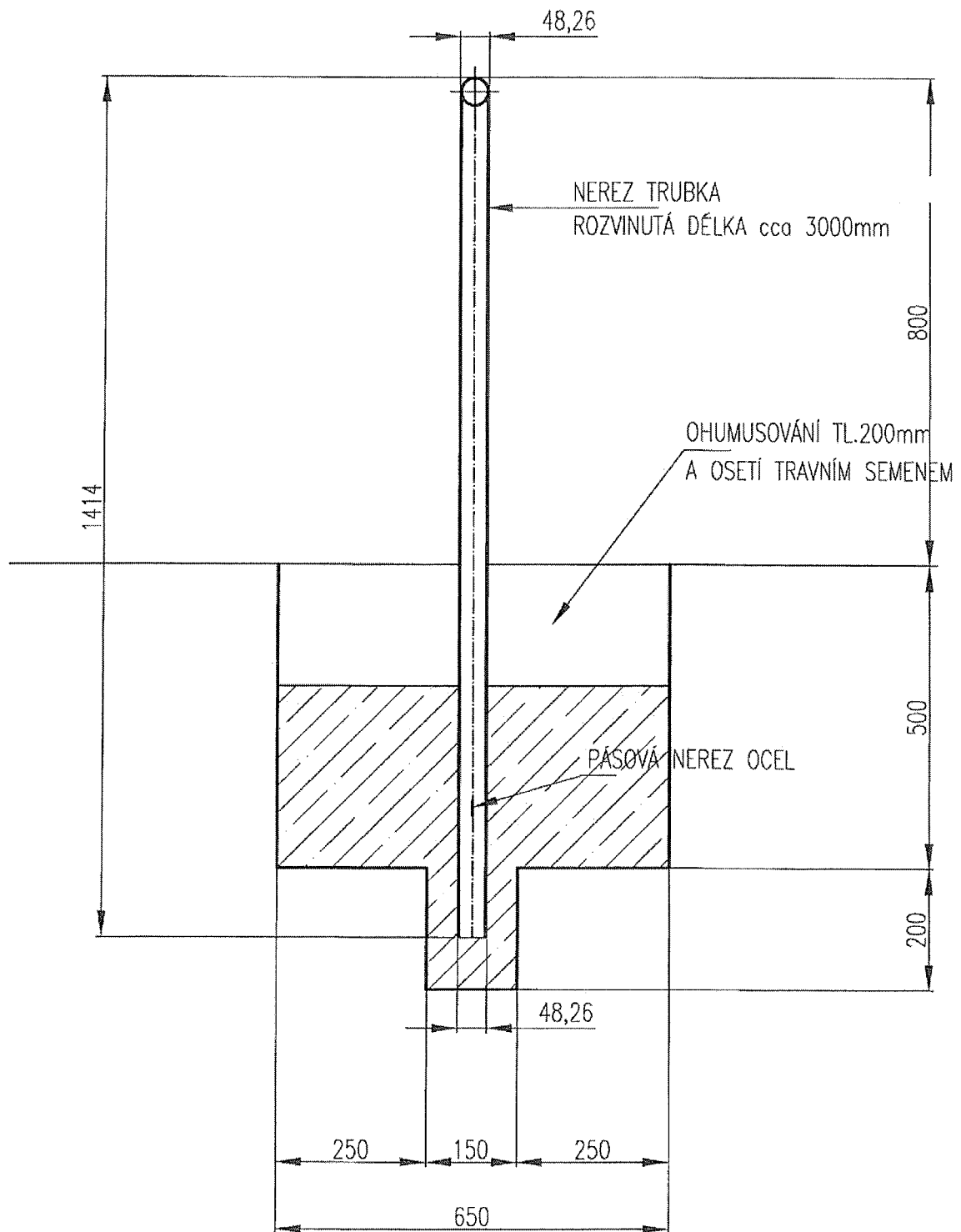


# INSTALACE CYKLOSTOJANU DO ZATRAVNĚNÉ PLOCHY

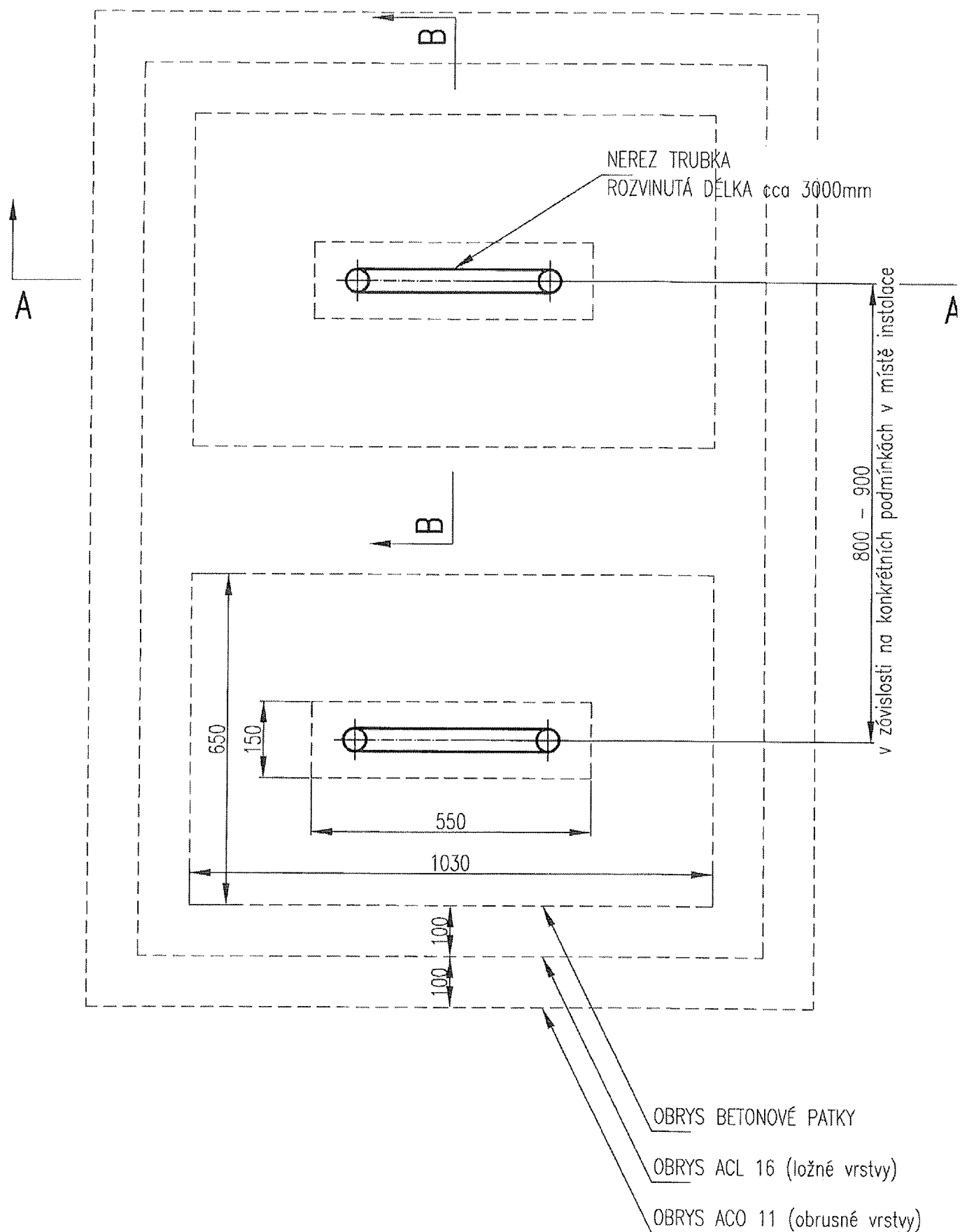


ŘEZ A-A MĚŘ.: 1:1

# INSTALACE CYKLOSTOJANU DO ZATRAVNĚNÉ PLOCHY

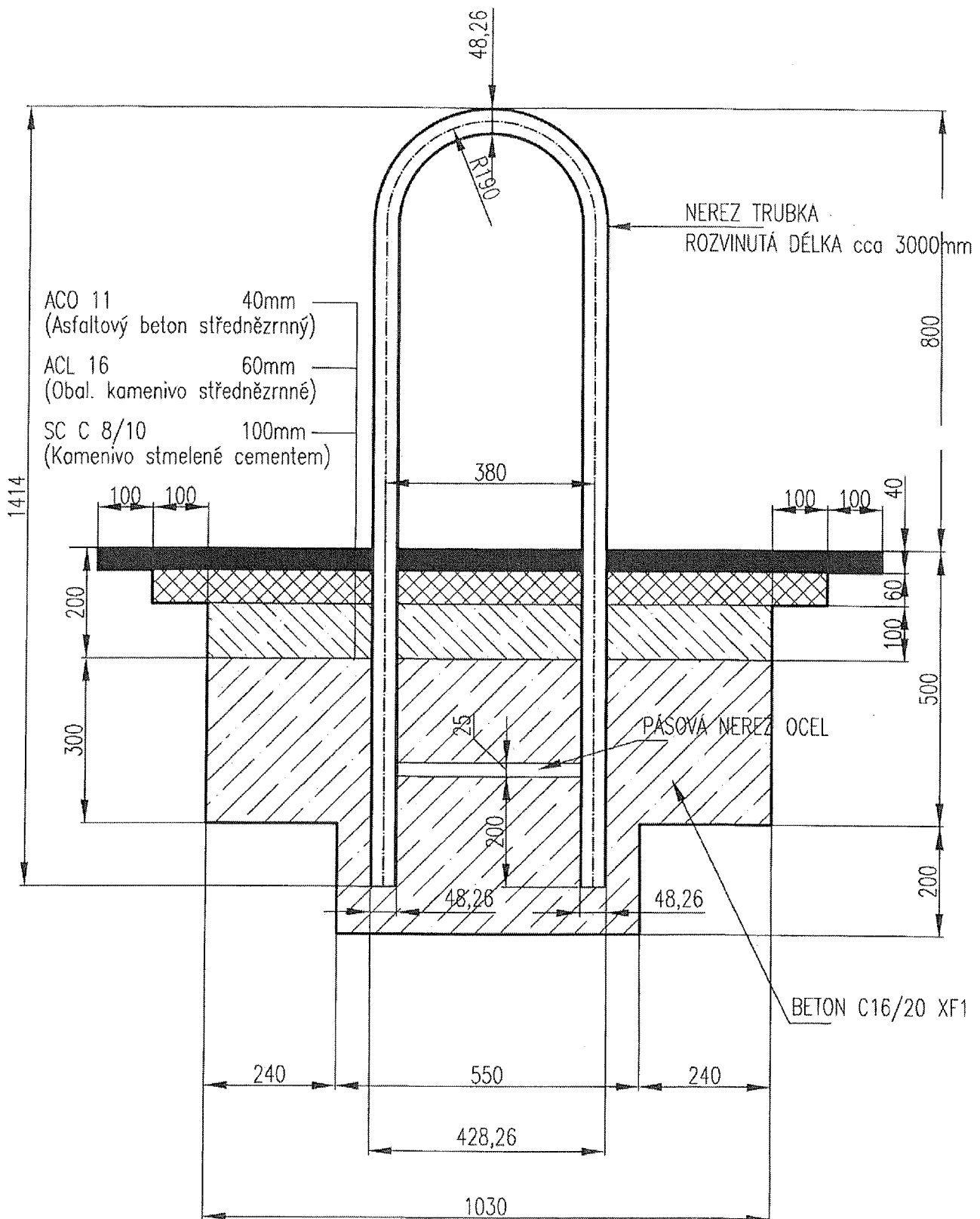


# INSTALACE CYKLOSTOJANU DO VOZOVKY S ASFALTOVÝM POVRCHEM

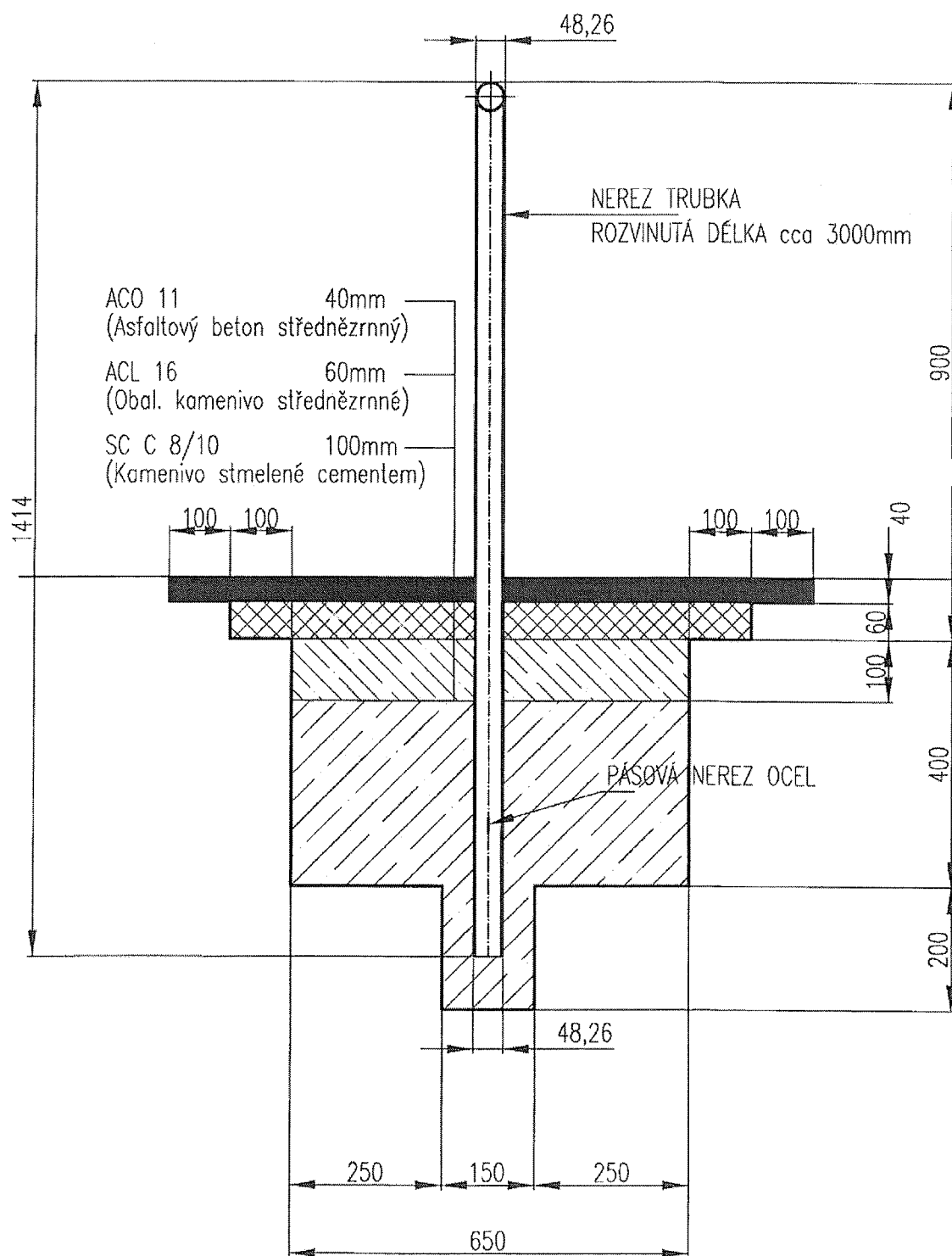


PŮDORYS MĚŘ.: 1:1

# INSTALACE CYKLOSTOJANU DO VOZOVKY S ASFALTOVÝM POVRCHEM

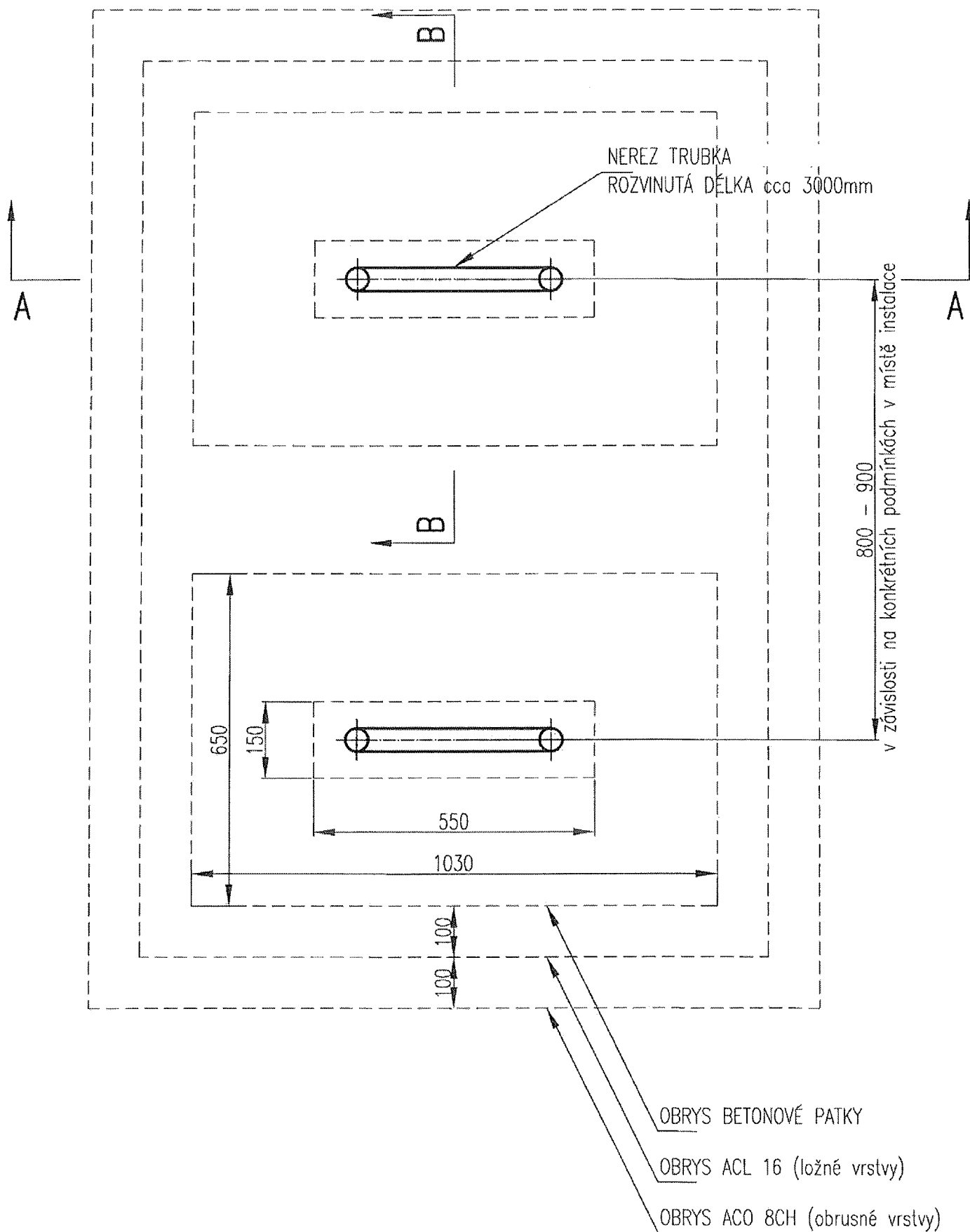


# INSTALACE CYKLOSTOJANU DO VOZOVKY S ASFALTOVÝM POVRCHEM

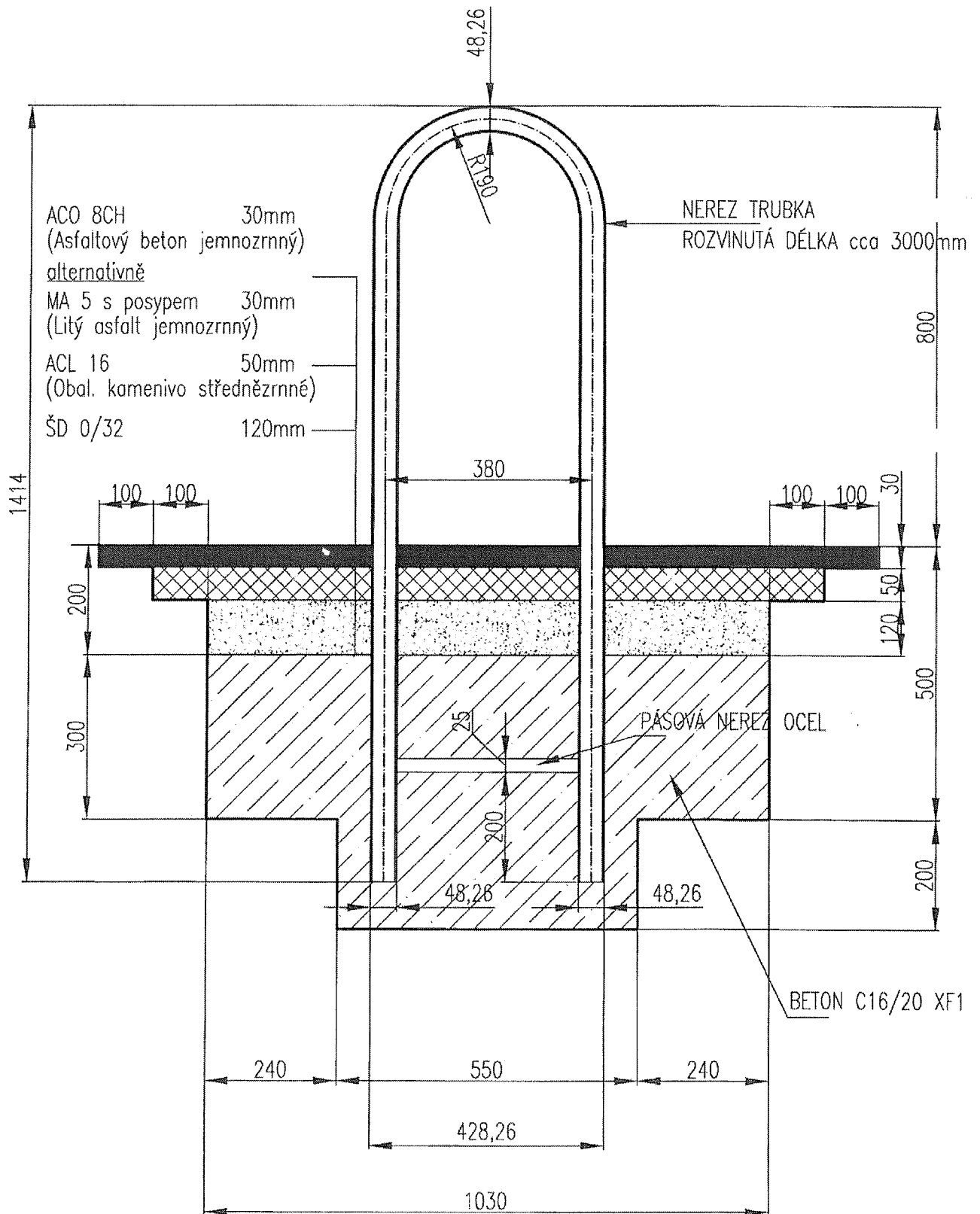


ŘEZ B-B MĚŘ.: 1:

# INSTALACE CYKLOSTOJANU DO CHODNÍKU S ASFALTOVÝM POVRCHEM



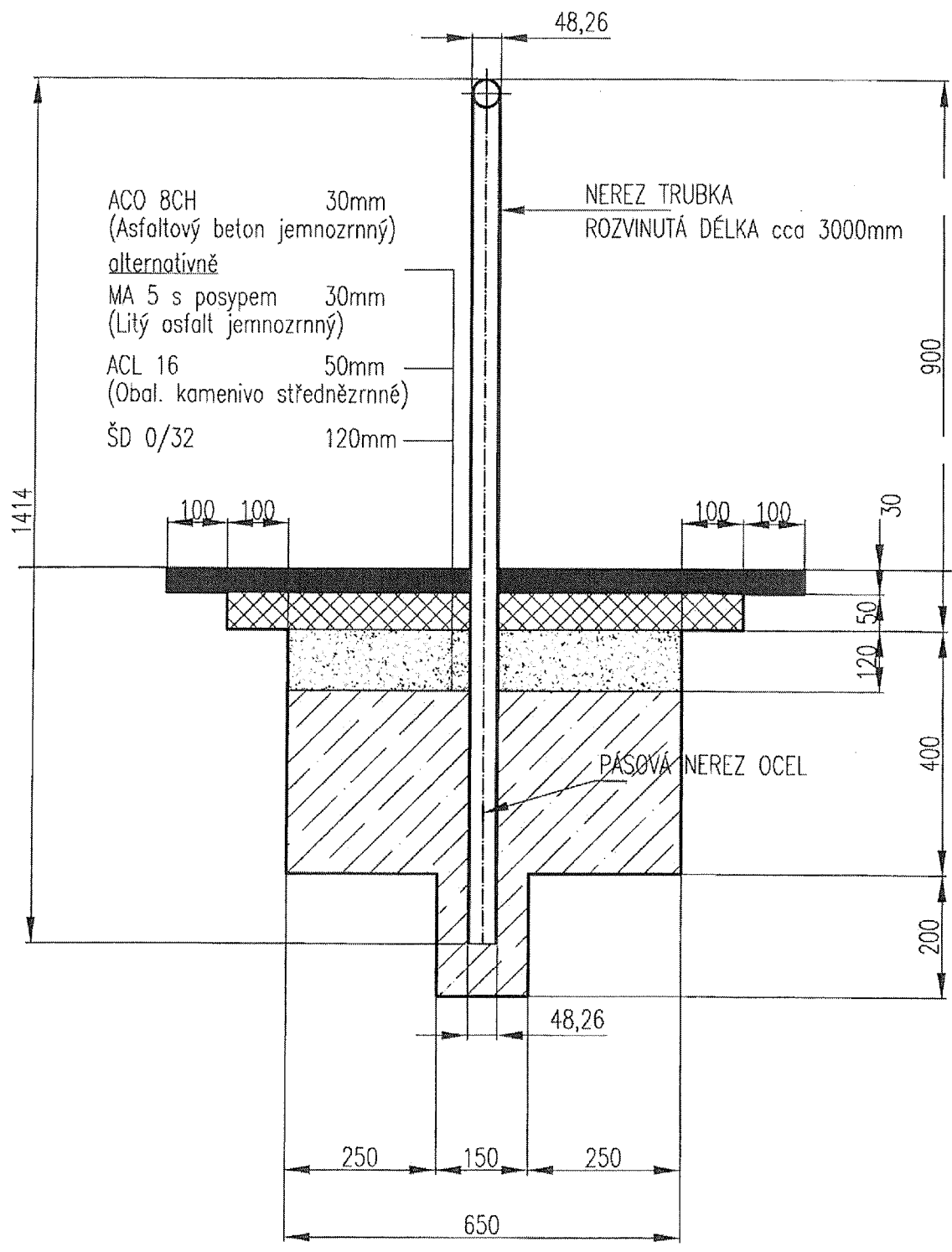
# INSTALACE CYKLOSTOJANU DO CHODNÍKU S ASFALTOVÝM POVRCHE



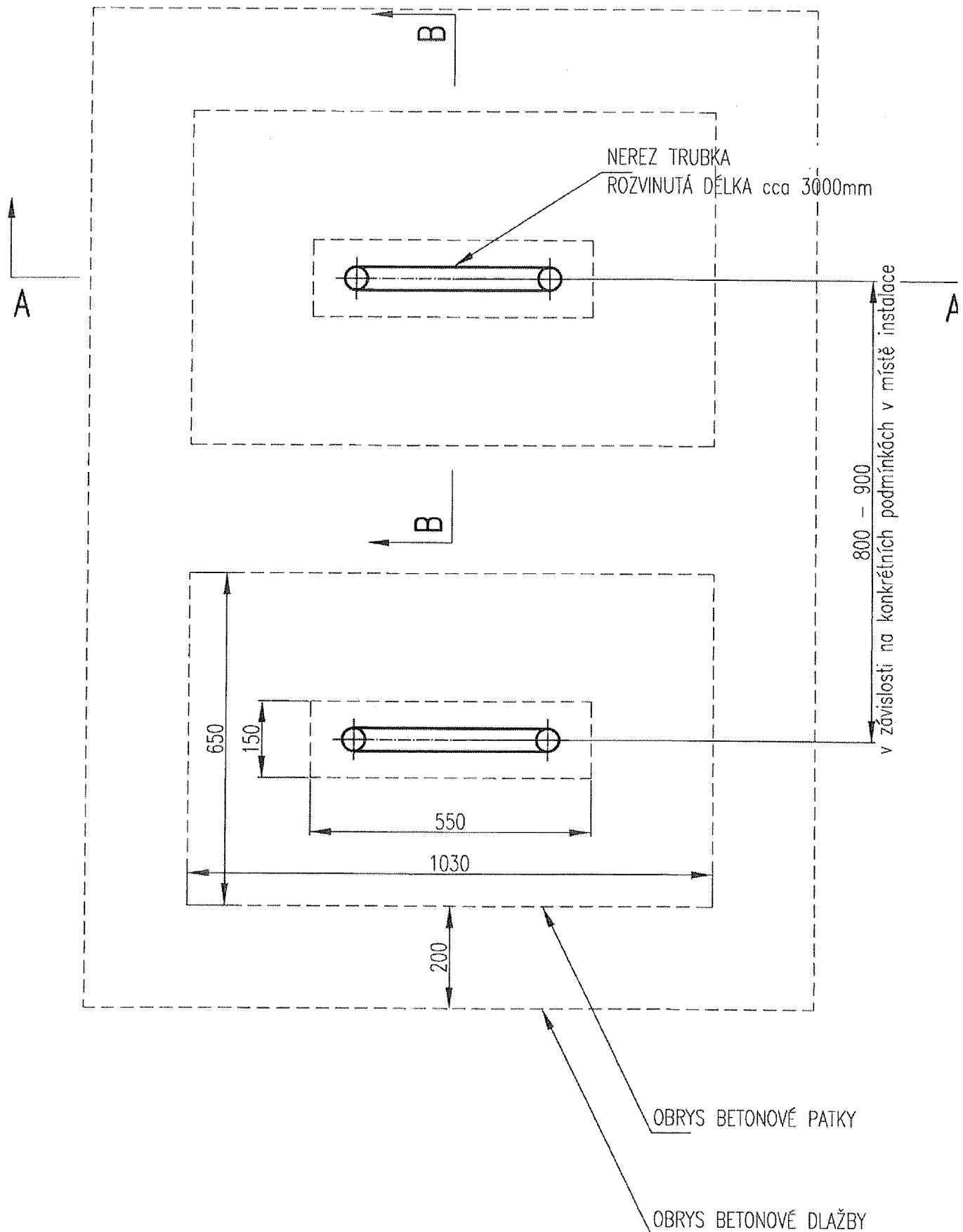
ŘEZ A-A MĚŘ.: 1:1



# INSTALACE CYKLOSTOJANU DO CHODNÍKU S ASFALTOVÝM POVRCHEM

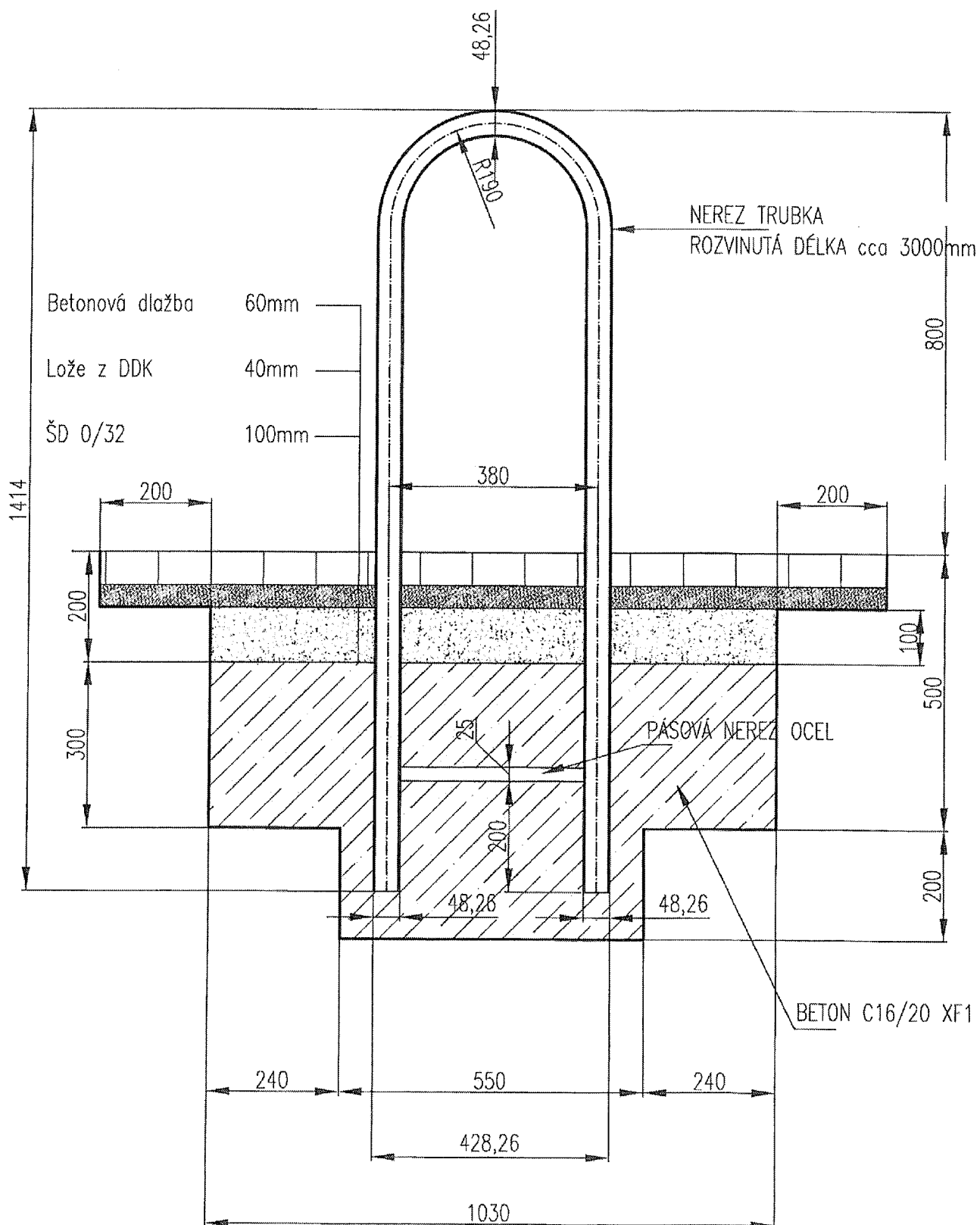


# INSTALACE CYKLOSTOJANU DO CHODNÍKU S POVRCHEM Z BETONOVÉ DLAŽ

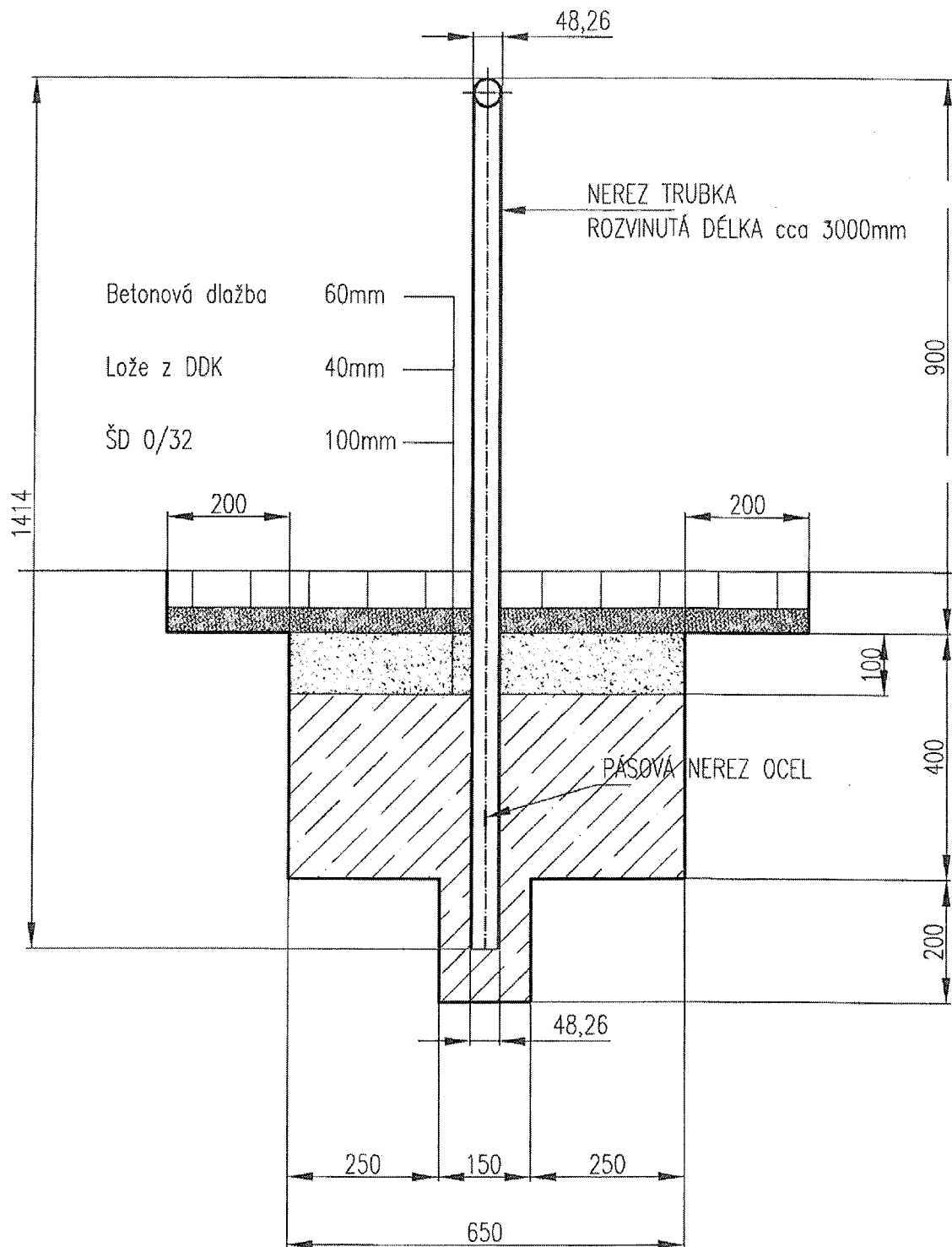


PŮDORYS MĚŘ.: 1:1

# INSTALACE CYKLOSTOJANU DO CHODNÍKU S POVRCHEM Z BETONOVÉ DLAŽBY

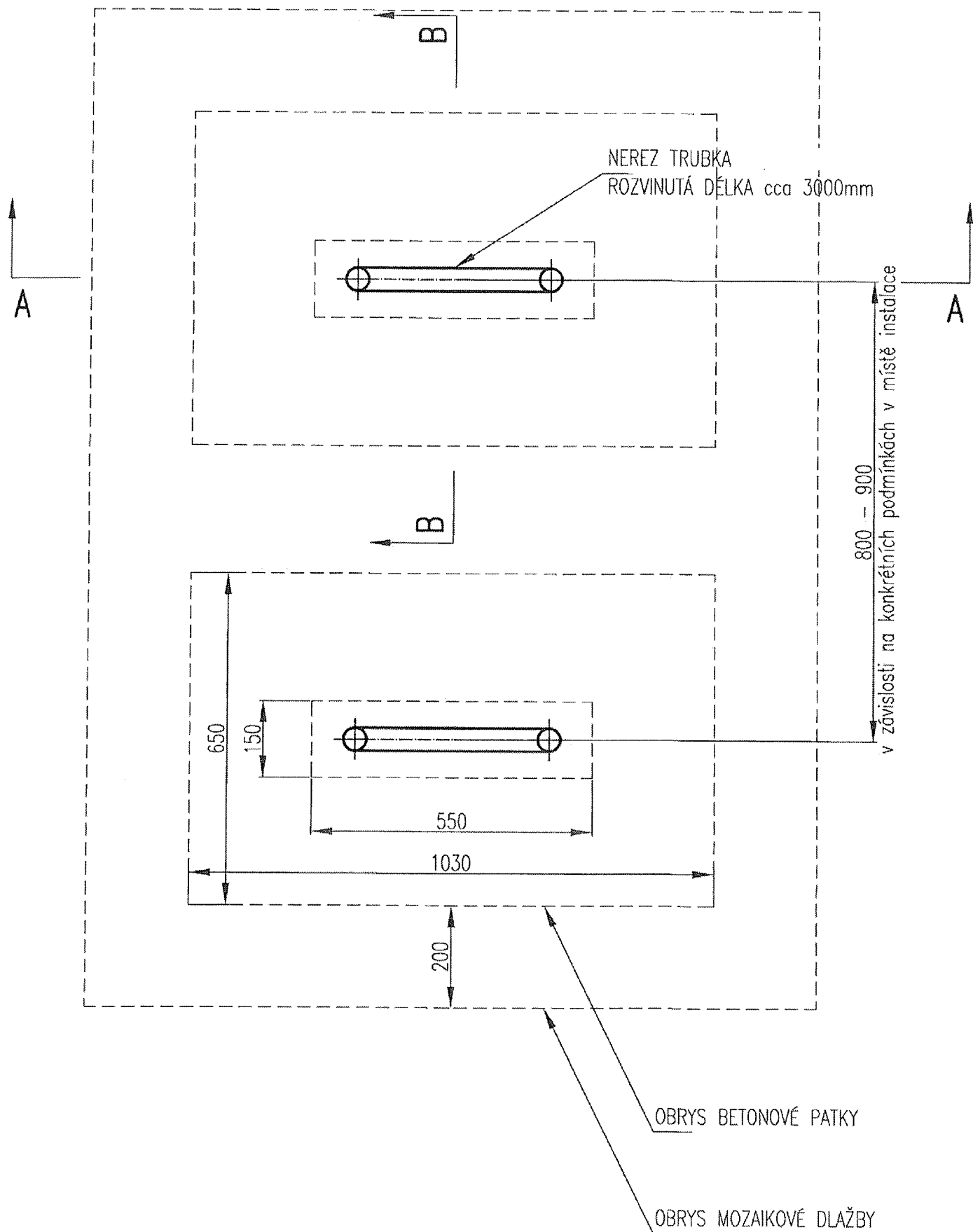


# INSTALACE CYKLOSTOJANU DO CHODNÍKU S POVRCHEM Z BETONOVÉ DLAŽI

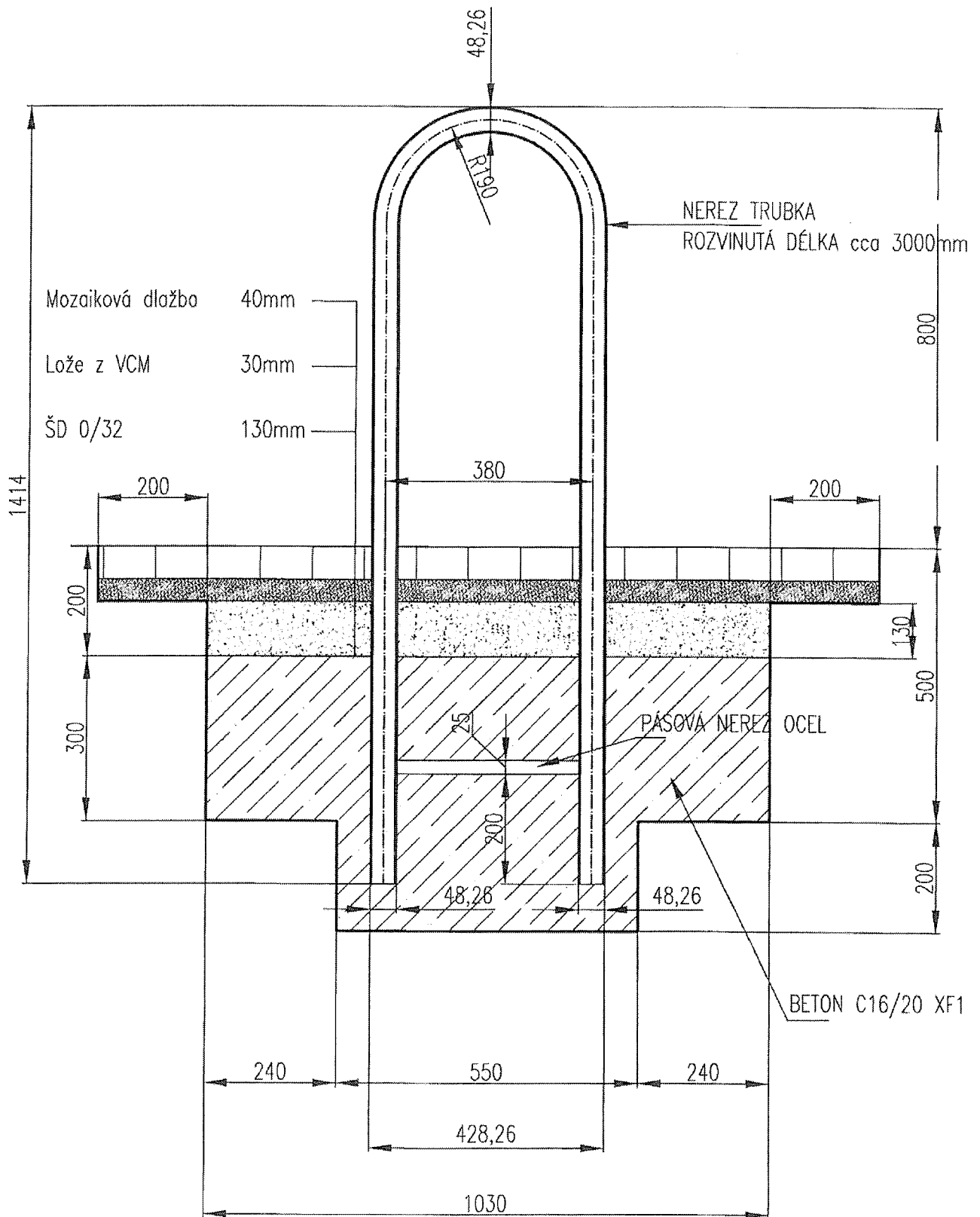


ŘEZ B-B MĚŘ.: 1:1

# INSTALACE CYKLOSTOJANU DO CHODNÍKU S POVRCHEM Z MOZAIKOVÉ DLAŽBY



# INSTALACE CYKLOSTOJANU DO CHODNÍKU S POVRCHEM Z MOZAIKOVÉ DLAŽE



ŘEZ A-A MĚŘ.: 1:1

# INSTALACE CYKLOSTOJANU DO CHODNÍKU S POVRCHEM Z MOZAIKOVÉ DLAŽBY

